



Návod na obsluhu

Krbové vložky





PREDSLOV – FILOZOFIA KVALITY

Rozhodli ste sa pre krbovú vložku Spartherm – srdečne Vám ďakujeme za Vašu dôveru.

Vo svete prebytku a masovej výroby spájame naše meno s krédom nášho majiteľa pána Gerharda Manfreda Rokossa:

„Vysoká technická kvalita kombinovaná so súčasným dizajnom a službou zákazníkovi k spokojnosti a ďalším odporúčaniam.“

Ponúkame Vám spolu s našimi odbornými partnermi prvotriedne výrobky, ktoré Vás emocionálne oslovia a vyvolajú vo Vás pocity bezpečnosti, istoty a pohody. Aby ste to dosiahli, odporúčame Vám pozorne si prečítať tento návod na obsluhu, čím rýchlo a dôkladne spoznáte Vaše dielo krbu.

Návod obsahuje okrem informácií o obsluhu aj dôležité bezpečnostné pokyny o ošetrovaní a prevádzke, ako aj pokyny pre zachovanie hodnoty vložky. Nájdete v ňom tiež cenné tipy a rady. Popri tom Vám ukážeme, ako ekologicky prevádzkovať Vašu krbovú vložku.

Pokiaľ máte ďalšie otázky, opýtajte sa, prosím, Vašej odbornej kachliarskej firmy/kachliarskeho majstra.

Prajeme Vám veľa radosti s Vašou krbovou vložkou a vždy pekný oheň.

Váš Spartherm Team

G.M. Rokossa

PREHĽAD SPARTHHERM NÁVODU NA OBSLUHU PRE KRBOVÉ VLOŽKY:

Predslov – filozofia kvality	▶ S. 2		
1. Testovaná kvalita	▶ S. 4		
2. Palivo	▶ S. 4		
2.1 Drevo			
2.1.1 CO ₂ – neutrálnosť			
2.1.2 Druhy dreva	▶ S. 5		
2.1.3 Dávky dreva	▶ S. 6		
3. Horenie	▶ S. 6		
3.1 Prvé uvedenie do prevádzky	▶ S. 7		
3.2 Zakurovanie a prikladanie			
3.2.1 Zakurovanie			
3.2.2 Horenie	▶ S. 8		
3.2.3 Koniec horenia			
4. Technické informácie	▶ S. 9		
4.1 Kúrenie v prechodnom období			
4.2 Otvorená a uzavretá prevádzka			
4.3 Vzduch pre horenie – výstup vzduchu – prívod vzduchu			
4.4 Ochrana v priestore otvoru ohniska	▶ S. 10		
4.4.1 Špeciálne požiadavky pre požiarnu ochranu pri podlahách v blízkosti krbu			
4.5 Čistenie presklení pri horevysuvných dvierkach	▶ S. 12		
4.5.1 Čistenie presklení pri rovných horevysuvných dvierkach			
4.5.2 Čistenie presklení pri rádiusových a rohových dvierkach		▶ S. 13	▶ S. 14
4.5.3 Čistenie presklení pri 3-stranných dvierkach Arte Uh			
5. Servis a ošetrovanie		▶ S. 15	
5.1 Popolník a rošt			
5.2 Presklenie			
5.3 Čistenie a ošetrovanie		▶ S. 16	
6. Rady		▶ S. 16	
6.1 Sklo sa silno, rýchlo a nerovnomerne zanáša			
6.2 Oheň sa zle zakladá a ťažko udržuje		▶ S. 17	
6.3 Dym uniká pri prikladaní do miestnosti			
6.4 Príliš rýchle horenie alebo príliš vysoká spotreba dreva			
6.5 Šamoty			
6.6 Komínový požiar		▶ S. 18	
7. Všeobecné záručné podmienky		▶ S. 18	
7.1 Všeobecné informácie			
7.2 Záručná doba			
7.3 Doklady o zakúpení		▶ S. 19	
7.4 Vylúčenie záruky			
7.5 Odstránenie porúch – obnovenie prevádzky			
7.6 Ručenie		▶ S. 20	
7.7 Poznámka			

1. TESTOVANÁ KVALITA

NAŠE KRBOVÉ VLOŽKY SÚ TESTOVANÉ PODĽA EN 13229 S CE OZNAČENÍM TYPOVOU SKÚŠKOU ZARIADENIA.

A = NESAMOZATVÁRACIE DVIERKA

- Možnosť otvorenej prevádzky
- Nie je povolené viacnásobné napojenie na komín

A1 = SAMOZATVÁRACIE DVIERKA

- Zatvorená prevádzka
- Možnosť viacnásobného napojenia na komín

Pri prevedení A1 je ohnisko s výnimkou prikladania paliva uzatvorené, aby bolo chránené pred únikom spalín do priestoru.

Manipulácia so zatváracím mechanizmom pri prevedení A1 je z bezpečnostno-technického hľadiska zakázaná a vedie k zániku nároku na záruku. Záruka rovnako zaniká, keď zákazník vykoná na krbovej vložke nejakú technickú úpravu. Požadovaný stavebný typ je potrebné konzultovať s Vašou odbornou kachliarskou firmou pred zadaním objednávky.

Tento návod na obsluhu vychádza z nariadení normy EN 13229 „Vstavané spotrebiče na vykurovanie a krbové vložky na tuhé palivá“.

Musia byť zároveň dodržané národné a oblastné predpisy.

Naše krbové vložky sú zariadenia s prerušovanou prevádzkou a nie stáložiare zariadenia.

Naše krbové vložky samozrejme podliehajú prísny kritériám kvality našej firmy a prechádzajú pred uvedením do predaja výstupnou kontrolou kvality.

2. PALIVO

2.1 DREVO

2.1.1 CO₂ – NEUTRÁLNOSŤ

Nadácia „Les v ohrození“ to vo svojej informačnej brožúre sformulovala takto výstižne:

„Drevo nerobí v prírode žiadne dlhy. Drevo je akumulovaná slnečná energia. Slnečné žiarenie, voda a oxid uhličitý sú stavebnými kameňmi, z ktorých vzniká drevo. Počas svojho života strom chemicky viaže slnečné žiarenie. Slnko sa premení na lignín a celulózu. Pri spaľovaní sa opäť uvoľňuje. Drevo odovzdá len toľko oxidu uhličitého, koľko ho absorbovalo a naviazalo v podobe stromu. Pri tom je úplne jedno, či sa drevo spáli alebo spráchnivie v lese – množstvo oxidu uhličitého ostáva stále rovnaké.

Nové stromy vdychujú oxid uhličitý, ktoré drevo uvoľňuje

pri spaľovaní – takto vzniká uzatvorený prirodzený uhlíkový kolobeh.

Záver: Spaľovaním dreva sa zachováva v prírode rovnováha.“

Nemecko má zákonom trvale regulované hospodárenie lesného hospodárstva. Táto povinnosť vedie k nárastu množstva drevnej hmoty, vďaka čomu je nárast drevnej hmoty v priemere o 40% vyšší ako množstvo palivového a úžitkového dreva, ktoré sa spracuje. Preto je spaľovanie dreva ekonomicky a ekologicky zmysuplné.

2.1.2 DRUHY DREVA

Každý druh dreva obsahuje na 1 kg hmotnosti dreva rovnaké množstvo tepelnej energie. Každý druh dreva má ale pri rovnakej hmotnosti rozdielny objem, kvôli rozdielnej veľkosti a hustote buniek, z ktorých je drevo zložené. Táto skutočnosť je uvedená v technických parametroch ako hustota dreva. Pri týchto technických parametroch drevo neobsahuje žiadnu zostatkovú vodu a hodnota sa vzťahuje na 1 m³ dreva.

Pre rozkurovanie je vhodné skôr drevo s nižšou objemovou hustotou, pretože sa ľahšie zapáľuje, pre pravidelnú prevádzku je vhodné zase drevo s vyššou objemovou hustotou.

Nechajte sa oboznámiť Vaším kachliarskym majstrom ohľadom správnej prevádzky ešte pred prvým uvedením Vášho krbu do prevádzky, pretože prevádzka zariadenia má

Tvrdosť dreva	Druh dreva *	Hustota v kg/m ³
Mäkké drevo	topoľ	370
	smrek	380
	jedľa	380
	borovica	430
Tvrde drevo	buk	580
	jaseň	580
	dub	630

* všetky ostatné druhy dreva môžu byť rovnako použité, nie sú ale bežné alebo nie sú k dispozícii vo veľkých množstvách

rozdielne požiadavky (dávka paliva, interval prikladania, atď.) podľa stavebného typu (kachľová/omietaná pec, akumulčný krb, teplovzdušný krb, hypokaust).

TU JE NIEKOĽKO TIPOV A INFORMÁCIÍ:

- Najlepšie palivo je vysušené, neupravované štiepané drevo so zostatkovou vlhkosťou ≤ 18%
- Drevo musí byť skladované na chránenom, suchom a vetranom priestore
- Príliš vlhké drevo vedie k zníženiu tepelného výkonu, rýchlejšiemu dechtovaniu komína a k rýchlejšiemu zanášaniu presklenia
- Žiadna otvorená prevádzka ihličnatým drevom s vysokým obsahom živice - nebezpečenstvo úletu iskier

- Na otvorenú prevádzku používajte tvrdé drevo z listnatých stromov

NIKDY NESPALUJTE:

- Vlhké drevo alebo kôrový odpad
- Drevotriekové dosky s aj bez povrchovej úpravy
- Papier, kartóny a staré oblečenie
- Plasty a penové látky
- Drevo upravované moridlami a lakmi
- Všetky pevné alebo tekuté, drevu cudzie materiály
- Horľavé tekutiny

2.1.3 DÁVKY DREVA

1 kg bukového dreva = cca 1 štiepané poleno s dĺžkou dl = 33 cm, s Ø 10 cm. Obvod jedného štiepaného polena by mal byť maximálne 30 cm.

Pri stálom prekračovaní dávky dreva o viac ako 30%, môže dôjsť k poškodeniam krbovej vložky alebo diela krbu. Údaje o nominálnom výkone podľa EN normy pre Vašu krbovú vložku a príslušný modelový rad získate od Vašej odbornej kachliarskej firmy / kachliarskeho majstra alebo sa informujte u nás.

Nominálny výkon kW	Dávka dreva kg/h **	Dávka paliva pri použití drevných briekiet	Mode- lový rad *	Mode- lový rad *	Mode- lový rad *	Mode- lový rad *	Mode- lový rad *
11	4,0 (4,5)	3,2	–	Speedy	Varia	Arte	Ambiente
10	4,0	3,2	Mini Z1	Speedy	–	Arte	Ambiente
9	3,5	2,8	–	Speedy	–	Arte	Ambiente
8	3,0	2,4	–	Speedy	–	Arte	Ambiente
7	2,5	2,0	Mini	Speedy	–	–	Ambiente
6	2,5	2,0	Mini	–	–	–	–
5	2,0	1,6	–	–	–	–	–

* podľa modelu modelového radu platí pre uzatvorenú prevádzku

** platí až po prvom naložení. Pri zakurovaní môže byť dávka o 30% vyššia

3. HORENIE

3.1 PRVÉ UVEDENIE DO PREVÁDZKY

- Skontrolujte, či sú všetky ku vložke priložené dokumenty a príslušenstvo vybraté z ohniska.
- Pozorne si prečítajte návod na obsluhu ohľadom paliva a iných dôležitých bodov (body 2.1 - 2.2).
- Prvé uvedenie do prevádzky môže byť vykonané len so súhlasom kachliara, ktorý staval Váš krb, alebo ešte lepšie spolu s ním. Všetky časti obstavby krbu musia byť vyschnuté, aby sa zabránilo vzniku prasklín alebo poškodení.
- Ak nemáte externý prívod vzduchu, musíte zabezpečiť dostatočnú výmenu vzduchu v priestore umiestnenia krbu, aby v miestnosti nevznikol podtlak, a teda aby nedošlo k úniku jedovatých spalín do miestnosti. POZOR! Pri kontrolovanom prívode vzduchu vzduchotechniky, WC ventilátore a kuchynských digestoroch hrozí rovnako riziko vzniku podtlaku!!!
- Dbajte na bod 3.2 ZAKUROVANIE A PRIKLADANIE pre optimálne rozkúrenie.
- Pri prvom horení po zhotovení diela by mala teplota stúpať pomaly, až potom je možné naplno rozkúriť a dosahovať povolené vysoké teploty pre optimálne spaľovanie.
- Pri tomto prvom horení vznikajú nepríjemné pachy. Pritom

sa vypaľuje protikorózna vrstva vložky do oceľových povrchových plôch. Je to absolútne zdraviu neškodné, len s nepríjemným pachom. Preto je potrebné priestor umiestnenia dostatočne vetrať.

- **POZOR!!!** Počas horenia môže byť plocha presklenia a obstavby veľmi horúca: nebezpečenstvo popálenia!

3.2 ZAKUROVANIE A PRIKLADANIE

Každé optimálne horenie potrebuje správne pripravené palivo, teplotu spaľovania, ktorá zodpovedá fáze horenia a správne nastavený prívod kyslíka, aby bolo spaľovanie ekologické a maximálne energetické.

3.2.1 ZAKUROVANIE



Ovládanie prívodu vzduchu pre horenie pomocou „studenej ruky“ (predĺžená nastavovacia páka je priložená pri vložke) nastavte doprava (maximálny prívod vzduchu).

- Skontrolujte, či je popolník pod popolníkovým roštom prázdny.
- Naštípané „malé drevo“ poukladajte do pyramídy do stredu ohniska.



Podložte pevný zapaľovač alebo niečo podobné (papier sa neodporúča, lebo príliš rýchlo zhorí a spôsobuje úlet popola).

- Nepoužívajte lieh, benzín, olej, ani iné ľahko zápalné tekutiny.
- Zapáľte, dvierka ale úplne nezatvárajte, ale pri:



- otváracích vložkách, dvierka s kľučkou v zatvorenej polohe oprite o rám dvierok.



- horevysuvných vložkách dvierka nestiahnite až celkom dole, ale nechajte ich otvorené na 3-5 cm.



Keď sa rozkurovacie drevo dobre rozhorí, priložte do pyramídy malé polená z tvrdého dreva alebo väčšie polená z mäkkého dreva. Dvierka len privrite alebo pri horevysuvných vložkách nechajte ľahko otvorené.



Keď polená dobre horia, zatvorte dvierka, nastavovaciu páku nechajte v polohe vpravo = maximálny prívod vzduchu do ohniska; túto polohu nechajte nezmenenú minimálne 20-30 minút, aby vložka dosiahla prevádzkovú teplotu.



Keď naložené drevo zhorí a po prvej dávke zostáva v ohnisku len pahreba, môžete podľa potreby priložiť ďalšiu dávku dreva (ideálne je teraz tvrdé drevo).

3.2.2 HORENIE

- podľa poveternostných podmienok ovládajte polohu nastavovacej páky viac alebo menej k strednej polohe (zatváranie prívodu vzduchu). Toto je vždy rôzne podľa skúseností a aktuálnych podmienok daného miesta.
- Nerobte s dvierkami prudké pohyby, lebo hrozí nebezpečenstvo, že pri prudkom pohybe dvierok vznikne podtlak, ktorý vytiahne spaliny do miestnosti. Otvorte dvierka najskôr pomaly a len na malú medzeru.
- Nakladaním paliva až vo fáze pahreby predchádzate prípadnému zadymeniu pri otvorení dvierok.
- Nikdy nenakladajte viac, ako je odporúčaná dávka dreva.

3.2.3 KONIEC HORENIA



Koniec horenia sa dosahuje vtedy, keď je drevo plnohodnotne spálené a nemôže dochádzať k nedokonalému horeniu a vzniku ťažkých plynov. Teraz môžete nastavovaciu páku úplne zatvoriť (pozícia vľavo).

- Toto platí aj keď je krb mimo prevádzky.

4. TECHNICKÉ INFORMÁCIE

4.1 KÚRENIE V PRECHODNOM OBDOBÍ

Základným predpokladom pre fungovanie diela krbu je zodpovedajúci ťah komína (podporný tlak). Tento ťah je závislý od vonkajších teplôt a teda aj od ročného obdobia. V prechodnom období od zimy do jari a od leta do jesene môže dochádzať pri vyšších vonkajších teplotách k problémom s ťahom komína, ktoré sa prejavujú zlým horením alebo silnejšou tvorbou dymu.

ČO MÔŽETE UROBIŤ?

- Pred rozkúrením vyčistiť popolník a rošt. Rošt položiť vyrazeným logom SPARTHERM smerom nadol.
- Pretože je komínový ťah nižší, je potrebné založiť väčší oheň z malých, ľahko zápalných kusov dreva, aby boli rýchlo dosiahnuté teploty a tým stabilizovaný komínový ťah.
- Nastavovaciu páku prívodu vzduchu nechajte podľa potreby aj po rozkúrení v pravej polohe (maximálne množstvo vzduchu). Dôležité je priviesť toľko vzduchu pre horenie, aby sa stabilizoval komínový ťah, ale nie viac ako je potrebné, aby rýchlo nezohorelo príliš veľa dreva.
- V poslednej fáze horenia nezvoľte polohu nastavovacej páky úplne doľava. Mohlo by dôjsť k prudkému poklesu ťahu komína a k tvorbe ťažkých plynov v ohnisku.
- Aby ste zabránili prekážkam v pahrebe, je potrebné

častejšie rozhrabať popol, aby sa uvoľnil rošt a vzduch pre horenie mohol cez neho lepšie prúdiť.

4.2 OTVORENÁ A UZAVRETÁ PREVÁDZKA

- Pri uzavretej prevádzke sa dosahuje najlepší stupeň účinnosti a teda aj optimálne využitie paliva.
- Otvorená prevádzka je povolená len vtedy, ak bola vložka objednaná ako stavebný typ A a boli zohľadnené potrebné stavebné podmienky pre prevádzku, pozri bod 1. TESTOVANÁ KVALITA.
- Podľa prvého spolkového predpisu o imisiách, môžu byť ohniská s možnosťou otvorenej prevádzky prevádzkované iba príležitostne.
- Krb môže byť prevádzkovaný ako otvorený len pod dohľadom, aby bolo zabránené nebezpečenstvu požiaru pri úlete iskier alebo žeravých kusov pahreby.
- Pri otvorenej prevádzke používajte výhradne štiepané tvrdé drevo a nie ihličnaté drevo s vysokým obsahom živice.

4.3 VZDUCH PRE HORENIE – VÝSTUP VZDUCHU – PRÍVOD VZDUCHU

- Zariadenia pre prívod vzduchu pre horenie nesmú byť menené a musia ostať otvorené.
- Aby nevznikla v komore krbu „tepelná zápcha“, musia byť všetky predpísané vzduchové mriežky alebo otvory voľné a pri kúrení otvorené.

- V dosahu sálenia otvoreného krbu musí byť dodržaný odstup 80 cm od prednej hrany ohniska k predmetom z horľavých materiálov.
- Predmety z horľavých materiálov nesmú byť položené alebo opreté na voľné plochy krbu.
- Nepoužívajte súčasne na tom istom podlaží s krbom žiadne spotrebiče, ktoré svojou prevádzkou vytvárajú podtlak (digestory). Tieto môžu spôsobiť únik spalín do obytného priestoru.
- Mimo oblasti sálenia nesmú byť umiestnené od obstavby krbu, v odstupe menšom ako 5 cm, žiadne horľavé predmety alebo materiály, pokiaľ povrchová teplota presahuje alebo môže presiahnuť 85°C.
- Dávajte pozor, pretože dielo krbu sa počas prevádzky môže veľmi silno nahriať. Presklenie môže dosiahnuť teplotu až cez 300°C. Preto vždy používajte rukavicu alebo obslužnú kľučku = „studenú ruku“, ktoré sú dodané spolu s vložkou.
- Krby môžu byť prevádzkované výhradne za predpokladu dodržania tohto návodu na obsluhu.

4.4 OCHRANA V PRIESTORE OTVORU OHNISKA

Pred krbmi, ktoré môžu byť prevádzkované ako otvorené ohniská, musia byť podlahy z horľavých materiálov chránené nehorľavým obkladom v uvedených odstupoch v závislosti od výšky umiestnenia ohniska:

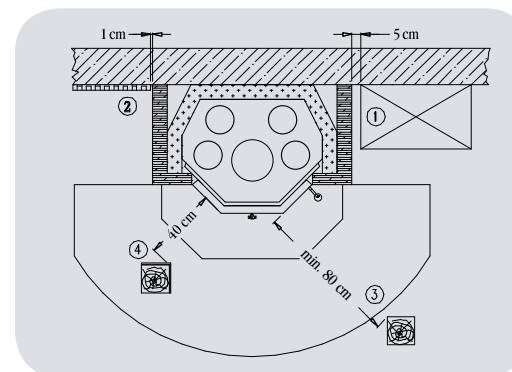
... dopredu – odstup musí zodpovedať výške dna ohniska, respektíve kozlíka v ohnisku od podlahy plus 30 cm, minimálne však 50 cm

... do strán – odstup musí zodpovedať výške dna ohniska, respektíve kozlíka v ohnisku od podlahy plus 20 cm, minimálne však 30 cm

Pokiaľ je pevne zabudovaný ochranný stojatý rošt – ochranná clona (nie je obsiahnutý v dodávke) vo výške minimálne 10 cm, sú postačujúce odstupy 50 cm dopredu a 30 cm do strán.

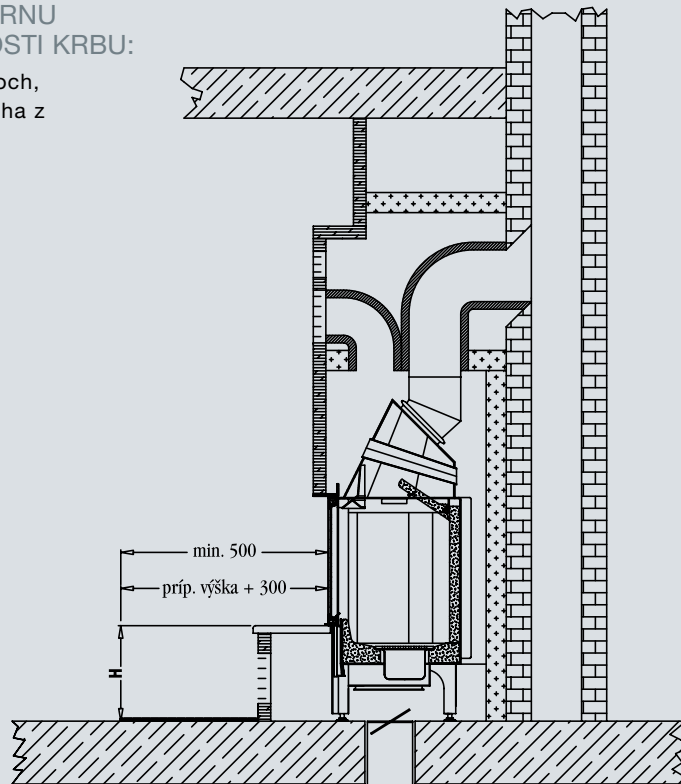
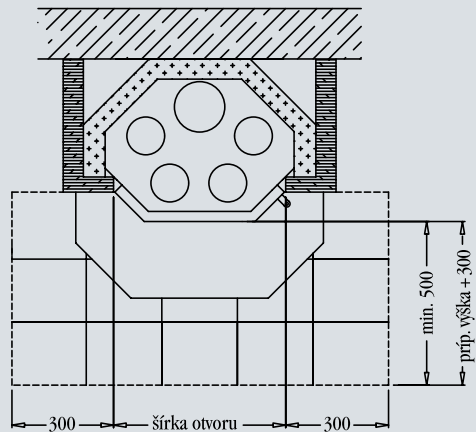
Nehorľavý obklad môže pozostávať z keramiky (napr. kachlice, obkladačky), prírodného kameňa alebo iných minerálnych stavebných materiálov (napr. mramor, granit), z kovu s minimálnou hrúbkou 1 mm alebo z tvrdého pochôdzneho skla. Obklad musí byť upevnený, aby sa zabránilo jeho posunu.

► ďalšie požiadavky nájdete na obr. 4.4.1 na strane 11



4.4.1 ŠPECIÁLNE POŽIADAVKY PRE POŽIARNU OCHRANU PRI PODLAHÁCH V BLÍZKOSTI KRBU:

Je potrebná ochrana proti iskrám (napr. pri kobercoch, parketách...); musí sa vyhotoviť ohňovzdorná podlaha z nehorľavých materiálov (prírodný kameň...).



4.5 ČISTENIE PRESKLENÍ KERAMICKÝCH SKIEL PRI HOREVÝSUVNÝCH DVIERKACH

Čistenie keramického skla môže byť prevedené zásadne len vo vychladnutom stave (v ohnisku nehorí a je vychladnuté; v ohnisku nie je žeravá pahreba).

4.5.1 ČISTENIE PRESKLENÍ PRI ROVNÝCH HOREVÝSUVNÝCH DVIERKACH

Čistenie keramického skla môže byť prevedené zásadne len vo vychladnutom stave podľa nasledujúcich verzií.

Overte si, či máte hore na ráme vpravo alebo vľavo uzatváraciu poistku alebo máte v ráme dvierok na pravej strane osadenú štvorhrannú skrutku.

- Otvorenie dvierok

1. Dvierka zatvorte (potiahnite dvierka úplne dole).

2. „Studenú ruku“ nasadíte na poistku nad dvierkami a posuňte ju zľava do stredu.



Uvoľnite poistku
otočením doprava.

3. Dvierka môžete teraz vyklopiť. Prítom musíte dodržať bezpodmienečne rozdielne postupy pri prevedeniach Linear 3S a Linear 4S!

- Prevedenie Linear 3S:



1. „Studenú ruku“ nasadíte vpravo dole na pravej strane dvierok na uchytenie.

2. „Studenú ruku“ stlačíte dole, zároveň druhou rukou pridržíte dvierka hore. Dvierka sa trochu vyklopia. Teraz vyberte „studenú ruku“ z uchytenia, aby ste zabránili poškodeniu lavičky a zraneniu. Teraz vyklopte dvierka na doraz.

- Prevedenie Linear 4S alebo Prestige:

1. Dvierka vyklopte jemným zatlačením rúčky dvierok, zároveň pridržíte dvierka hore druhou rukou.



Teraz vyklopte dvierka až na doraz.

Presklenie môžete teraz vyčistiť podľa návodu na obsluhu.

• **Zatvorenie dvierok:**

1. Zatvorte opatrne dvierka krbovej vložky.
2. Otočte naspäť poistku horevýsuvného systému nad dvierkami až na doraz pomocou „studenéj ruky“. Je to dôležité, aby sa poistka neotierala o kryt horevýsuvného mechanizmu a dvierka boli tesné.
3. Otestujte bezchybnú funkčnosť výsuvu dvierok a následne overte ešte raz hornú poistku horevýsuvného systému, aby bola otočená do krajnej pozície.

Pri otváraní a zatváraní dvierok používajte výhradne rúčku / „studenú ruku“. Nikdy netlačte priamo na sklo!
NEBEZPEČENSTVO PRASKNUTIA!

4.5.2 ČISTENIE PRESKLENÍ PRI RÁDIUSOVÝCH ALEBO ROHOVÝCH HOREVÝSUVNÝCH DVIERKACH

Zatvorte dvierka krbovej vložky (potiahnite dvierka úplne dole). Nasuňte „studenú ruku“ na aretovaciu poistku umiestnenú hore nad dvierkami. (Pozor! Podľa modelu je poistka na jednej alebo dvoch stranách). Otočením poistky smerom doprava o 90° zaaretujete dvierka horevýsuvného systému (poistku takto posuniete pod kryt horevýsuvného systému).



Otočením poistky smerom doprava o 90° zaaretujete dvierka.



„Studenú ruku“ nasuňte na uchytienie/zámok na pravej strane dvierok a otočte smerom hore až na doraz.

• **Zatvorenie dvierok:**

1. Zatvorte opatrne dvierka krbovej vložky a jemne zatlačte.
2. „Studenú ruku“ nasuňte na uchytienie/zámok na pravej strane dvierok a otočte späť smerom dole až na doraz.
3. Otočte naspäť smerom doľava poistku horevýsuvného systému nad dvierkami až na doraz pomocou „studenéj ruky“.
4. Otestujte bezchybnú funkčnosť výsuvu dvierok a následne overte ešte raz hornú poistku horevýsuvného systému, aby bola otočená do krajnej pozície.

Po vyčistení presklenia opäť zatvorte dvierka krbu, nasadíte „studenú ruku“ na štvorhranný zámok, zatlačíte dvierka na ráme (nie na skle) smerom zatvorenia dvierok a uzatvorte zámok otočením pomocou „studenej ruky“ smerom dole. Nezabudnite odistiť aretovaciu poistku horevysuvného systému.

4.5.3 ČISTENIE PRESKLENÍ PRI 3-STRANNÝCH HOREVÝSUVNÝCH DVIERKACH

Čistenie keramického skla môže byť prevedené zásadne len vo vychladnutom stave podľa nasledujúcich verzií.

- Otvorenie dvierok:

1. Dvierka zatvorte (potiahnite dvierka úplne dole).
2. „Studenú ruku“ nasadíte na aretovaciu poistku nad dvierkami, vľavo a vpravo, a zaaretujete poistky.



Druhá aretovacia poistka sa nachádza na protifahlej strane.

3. Otvorte zámky dvierok hore aj dole ručne alebo pomocou „studenej ruky“. Je dôležité dodržať správne poradie! Pozor: otvorte najskôr dolný zámok až potom horný (horný zámok podporuje otvorenie)!



Najskôr otvorte dolný zámok.



Potom otvorte horný zámok.

4. Krbové dvierka otvorte vľavo a/alebo vpravo. Sklo môžete teraz vyčistiť podľa návodu na obsluhu.



Dvierkami manipulujte výhradne na ráme dvierok!

- Zatvorenie dvierok:

1. Zatvorte opatrne dvierka krbovej vložky, pri tom jemne nadvihnite krídlo dvierok a pritlačte oproti pevnej presklenej časti dvierok.
2. Uzatvorte zámok dvierok hore aj dole ručne alebo pomocou „studenej ruky“. „Studenú ruku“ potom vytiahnite. Pozor: zatvorte najskôr horný zámok a až potom spodný!
3. Otočte naspäť poistku horevýsuvného systému nad dvierkami až na doraz.

Pozor: Pri otváraní a zatváraní dvierok používajte výhradne rám dvierok. V žiadnom prípade nepoužívajte tlak priamo na sklo. Nebezpečenstvo prasknutia!

5. SERVIS A OŠETRENIE

POZOR! Nikdy nečistite Váš krb v horúcom alebo teplom stave.

5.1 POPOLNÍK A ROŠŤ

- Čistite a vyberajte rošť a popolník v pravidelných intervaloch nastavených podľa intenzity prevádzky Vášho krbu. POZOR! Popol môže byť žeravý aj 24 hodín po ukončení horenia.

- Množstvo popola v popolníku nesmie byť také, aby zakrylo alebo uzavrelo štrbiny v rošte.
- Rošť vkladajte vždy vyrazeným logom SPARTHERM nadol na vyhradené miesto na dne ohniska.
- Popol je jedným z najvhodnejších rastlinných hnojív, pretože obsahuje veľa minerálnych látok.

5.2 PRESKLENIE

Vaše presklenie zostane dlhšie čisté za predpokladu, ak:

- budete kúriť suchým drevom (2.1.2 DRUHY DREVA)
- budete ovládať prívod vzduchu pre horenie správne podľa situácie horenia (3. HORENIE)
- budete mať najvyššie možné spaľovacie teploty v ohnisku
- je optimálny ťah komína
- bude dávka dreva v optimálnej prevádzkovej hodnote.

Postupné zanášanie presklenia je celkom normálny jav a nie je dôvodom pre reklamáciu. Presklenie čistite pravidelne zvnútra priloženým čističom, aby ste zabránili príliš silnému naneseniu sadzí na presklení (po cca. 8-12 prevádzkových hodinách).



5.3 ČISTENIE A OŠETRENIE

Krb, spalinové ťahy, dymovody a komín je potrebné pravidelne čistiť. Obzvlášť je potrebné dbať na to po dlhom prerušení prevádzky, kedy je potrebné overiť, či komín nie je upchatý.

► ďalšie podmienky nájdete v nasledujúcej tabuľke

ČO	AKO ČASTO	ČÍM
Krbová vložka zvonku a vykurovacia komora	Podľa potreby ale minimálne 1 x za rok	Kefa, vysávač alebo vysávač popola
Presklenie	Podľa správania sa počas horenia, pre optimálny pohľad odporúčame každých 8-12 prevádzkových hodín	Čistič skla pre presklenia krbov, predávané v odborných obchodoch, papierová alebo látková utierka
Mechanika dvierok horevysuvných vložiek	Podľa potreby, minimálne však 1 x za rok	Vysokoteplotné mazacie látky (do 1000°C) k dispozícii vo Vašej odbornej firme
Ozdobné plochy v chróme alebo zlate	Podľa potreby	Jemne zásadité roztoky a jemná handrička, nikdy nepoužívať práškové čističe, neleštiť
Nerezové povrchy	Podľa potreby	Čističe na nerez a jemná handrička
Lakované povrchy	Podľa potreby	Vlhká handrička bez použitia čističov s práškom
Mriežky teplého vzduchu	Podľa potreby	Prachovka alebo vysávač
Popolník a rošt	Podľa potreby	Vybrať ručne alebo vysávačom popola
Vzduchová komora pod popolníkom	Podľa potreby	Vysávač alebo vysávač popola

6. RADY

6.1 SKLO SA SILNO, RÝCHLO A NEROVNOMERNE ZANÁŠA

Ak ste sa s týmto problémom nestretávali od začiatku, je potrebné zodpovedať si nasledujúce otázky:

- Používate správne palivo a techniku kúrenia? (2. PALIVO)
- Nie je prechodné obdobie? (4.1 KÚRENIE V PRECHODNOM OBDOBÍ)
- Nie je inverzia (komín nemôže vytvoriť žiadny ťah)?
- Je voľný popolník a rošt?
- Je prívod vzduchu pre horenie plne otvorený (nastavovacia páka celkom vpravo)?
- Je voľné vedenie externého prívodu vzduchu pre horenie?
- Vznikajú znečistenia na skle počas prvej polhodiny? (Postupné znečistenie počas prevádzky je úplne normálne. Sklo na aute sa predsa počas jazdy taktiež znečistí!)
- Vyskúšajte priliehavosť tesnenia!

Ak ste na všetky otázky odpovedali kladne a nedošlo k žiadnemu zlepšeniu, zavolajte Vašu odbornú firmu / kachliara.

6.2 OHEŇ SA ZLE ZAKLADÁ A ŤAŽKO UDRŽUJE

Ak ste sa s týmto problémom nestretávali od začiatku, je potrebné zodpovedať si nasledujúce otázky:

- Používate správne palivo a techniku kúrenia? (2. PALIVO)
- Nie je prechodné obdobie? (4.1 KÚRENIE V PRECHODNOM OBDOBÍ)
- Nie je inverzia (komín nemôže vytvoriť žiadny ťah)?
- Je voľný popolník a rošt?
- Je prívod vzduchu pre horenie plne otvorený (nastavovacia páka celkom vpravo)?
- Je voľné vedenie externého prívodu vzduchu pre horenie? Ak ste na všetky otázky odpovedali kladne a nedošlo k žiadnemu zlepšeniu, zavolajte Vašu odbornú firmu / kachliara.

6.3 DYM UNIKÁ PRI PRIKLADANÍ DO MIESTNOSTI

- Pozrite všetky otázky v bode 6.1
- Dosiahla už Vaša krbová vložka prevádzkovú teplotu?

- Otvorili ste dvierka najskôr pomaly?

Ak ste na všetky otázky odpovedali kladne a nedošlo k žiadnemu zlepšeniu, zavolajte Vašu odbornú firmu / kachliara.

6.4 PRÍLIŠ RÝCHLE HORENIE ALEBO PRÍLIŠ VYSOKÁ SPOTREBA DREVA

Ak ste sa s týmto problémom nestretávali od začiatku, odpovedajte si, prosím, na nasledujúce otázky:

- Zredukovali ste prívod vzduchu pre horenie (nastavovacia páka úplne doľava)?
- Používate po rozkúrení tvrdé drevo so zostatkovou vlhkosťou 15-18 %?
- Sú dvierka úplne zatvorené?
- Dodržali ste odporúčanú dávku dreva?

Ak ste na všetky otázky odpovedali kladne a nedošlo k žiadnemu zlepšeniu, zavolajte Vašu odbornú firmu / kachliara.

6.5 ŠAMOTY

- Praskliny alebo zlomené šamoty nie sú dôvodom pre uplatnenie reklamácie. Šamot je prírodný produkt,



ktorý je vystavený vysokému zaťaženiu. Pnutie alebo rozpínanie spôsobuje praskliny, ktoré však nie sú poruchou, spôsobujú len čisto optickú chybu.

- Zlomené a zo svojej pozície posunuté šamoty musia byť nahradené. Zavolajte k tomu svoju odbornú firmu / kachliara.

6.6 KOMÍNOVÝ POŽIAR

Spaľovaním ihličnatého dreva môže dochádzať k úletu iskier z ohniska do komína. Tieto iskry môžu zapáliť v komíne nánosy sadzí (tomuto môžete predísť pravidelným čistením komína). Komín horí. Spoznáte to podľa plameňov šľahajúcich z ústia komína, silným úletom iskier, zápachom dymu a stále sa zvyšujúcou teplotou komína.

V tomto prípade je dôležité správne konať. Na privolanie požiarnikov volajte tiesňovú linku 150. Informujte o tom aj svojho kominárskeho majstra. Horľavé predmety je potrebné odsunúť od komína. Odborníci varujú: v žiadnom prípade medzičasom nehaste tento požiar vodou!!! Teploty dosahované pri komínovom požiari dosahujú až 1 300°C. Z vody sa pri tejto teplote vytvorí okamžite para. 10 litrové vedro vody vytvorí 17 kubických metrov pary. Enormný tlak, ktorý by pritom vznikol, môže spôsobiť roztrhnutie komína.

7. VŠEOBECNÉ PODMIENKY PRE ZÁRUKU

7.1 VŠEOBECNÉ INFORMÁCIE

Tento produkt je zhotovený podľa najnovšieho kvalitatívneho a technického štandardu. Použité materiály boli starostlivo vybrané a spadajú, ako aj náš celý výrobný proces, pod neustálu kontrolu. Pre postavenie a zabudovanie týchto výrobkov sú nevyhnutné odborné znalosti. Preto môžu byť naše výrobky zabudované a uvedené do prevádzky jedine odbornou kachliarskou firmou s odbornou spôsobilosťou pri dodržaní zákonných predpisov.

7.2 ZÁRUČNÁ DOBA

Za naše výrobky preberáme nasledovné záruky:

Krbové vložky	5 rokov
Krbové pecky	5 rokov
Krbové kazety	5 rokov
Krbové dvierka	5 rokov

Záručná doba nadobúda platnosť dátumom dodania prvému zákazníkovi a má nasledovný rozsah:

- Bezchybná funkcia podľa predpisov zodpovedajúcich EN-skúškam
- Odborná a správna montáž všetkých dielov obsiahnutých v našej dodávke

- Bezchybná kvalita použitých materiálov
- Územie Spolkovej republiky Nemecko (môže byť zmluvne rozšírená o iné krajiny)

7.3 DOKLADY O ZAKÚPENÍ

Čas nadobudnutia je potrebné doložiť faktúrou alebo dokladom o kúpe a záručným listom. Bez týchto dokladov nie je možné uplatňovať záruku.

7.4 VYLÚČENIE ZÁRUKY

Počas plynutia záručnej doby sa záruka nevzťahuje na:


- opotrebenie
 - šamotu:** Je to prírodný produkt, ktorý je pri kúrení namáhaný rozťažnosťou a dilatáciou. Pri tom môžu vzniknúť praskliny. Pokiaľ šamoty zachovávajú pôvodnú pozíciu v ohnisku a nie sú úplne rozbité, sú plne funkčné.
 - povrchu:** Farebné zmeny laku alebo galvanizovaných povrchov, ktoré boli spôsobené tepelným namáhaním alebo preťažením.
 - tesnenia:** Oslabenie tesnosti dôsledkom pôsobenia teploty a tvrdnutím.
 - presklenia:** Znečistenia sadzami alebo zostatkami po horení spaľovaných materiálov, rovnako ako farebné alebo iné zmeny vzniknuté pôsobením teploty.
- nesprávnu prepravu alebo nesprávne skladovanie

- rozbitné diely, ako je sklo a keramika
- neodborné zaobchádzanie a/alebo použitie
- nesprávnu údržbu
- nesprávne zabudovanie alebo nesprávne napojenie krbovej vložky
- nedodržanie návodu na montáž a obsluhu
- technické úpravy na našej krbovej vložke prostredníctvom firme cudzích osôb

7.5 ODSTRÁNENIE PORÚCH – OBNOVENIE PREVÁDZKY

Počas záručnej doby odstraňujeme všetky poruchy bezplatne, ak sú dokázateľne spôsobené chybami materiálu alebo výrobou, po čo najskoršom oznámení reklamácie Vašej odbornej firme a po písomnej žiadosti na odstránenie vzniknutých škôd alebo škôd zistených pri údržbe. Náhrada škody nad rámec rozsahu je vylúčená.

Počas prvého roka po dodaní krbovej vložky odstraňujeme vzniknuté poruchy bez preplatenia vedľajších nákladov (hotel, cestovné náhrady, km - paušály...). Pre termín servisného technika, pri ktorom sa jedná o výmenu dielov, ktoré sa opotrebovávajú, účtujeme tieto náklady zákazníkovi po uplynutí prvých 6 mesiacov.



To platí aj v prípade, že naša servisná návšteva nebola potrebná a oprava bola v zodpovednosti inej osoby.

Opravou výrobku alebo výmenou rôznych komponentov sa záručná doba nepredlžuje, ani nezačína nanovo. Pre náhradné diely platí zákonom stanovená záručná doba.

7.6 NÁHRADNÉ DIELY

Môžu byť použité výhradne výrobcom odporúčané náhradné diely.

7.7 POZNÁMKA

Vaša odborná firma / kachliarsky majster Vám radi poradia a sú Vám k dispozícii radou i skutkom aj nad rámec našich záručných podmienok.

Technické zmeny a omyly vyhradené.

POZNÁMKY

POZNÁMKY

POZNÁMKY

