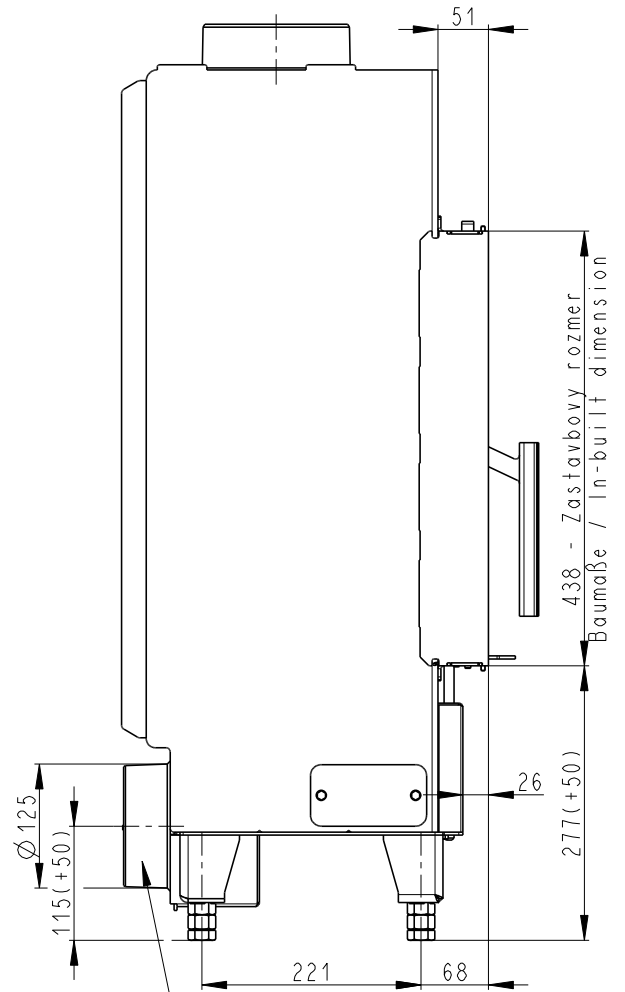
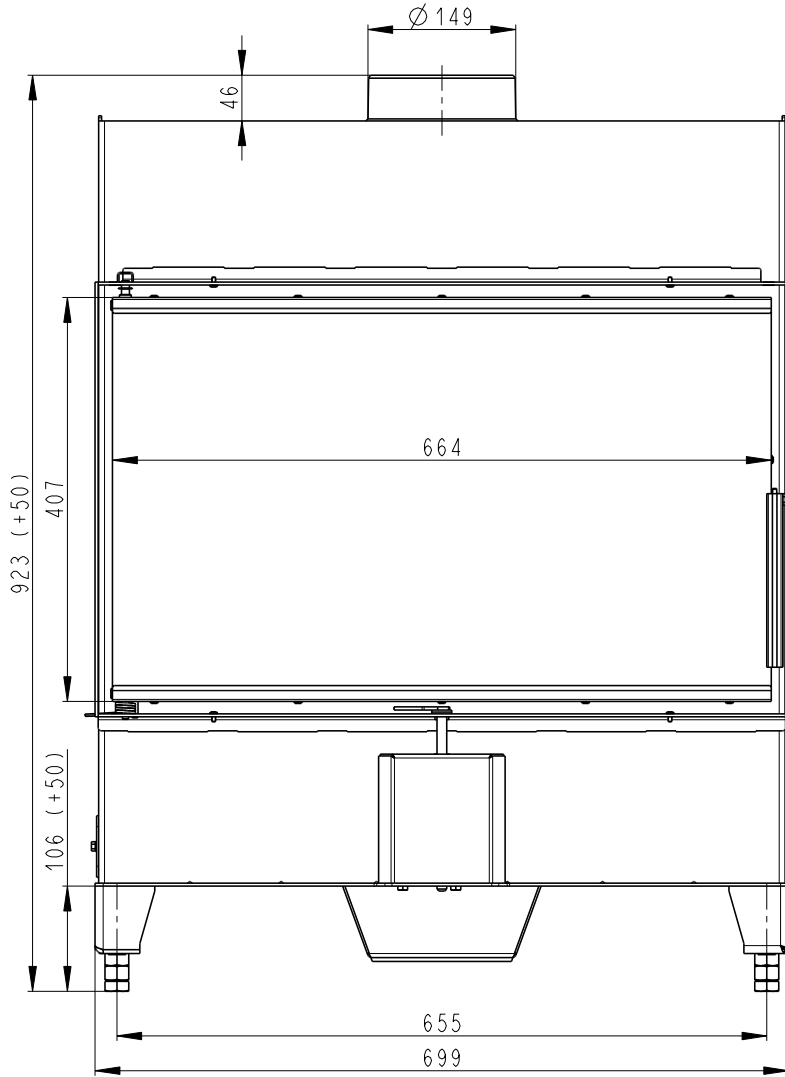


Rozměry v mm  
 Maße in mm  
 Dimensions in mm

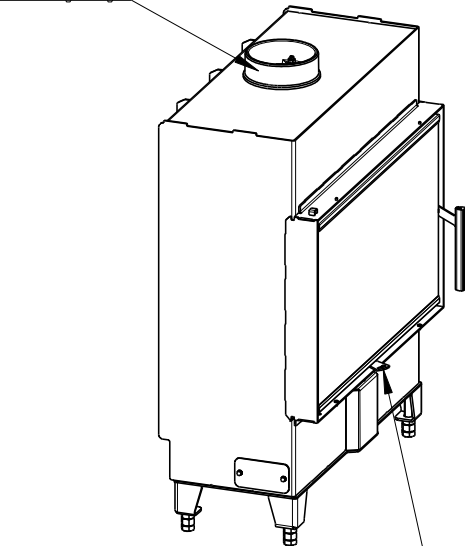
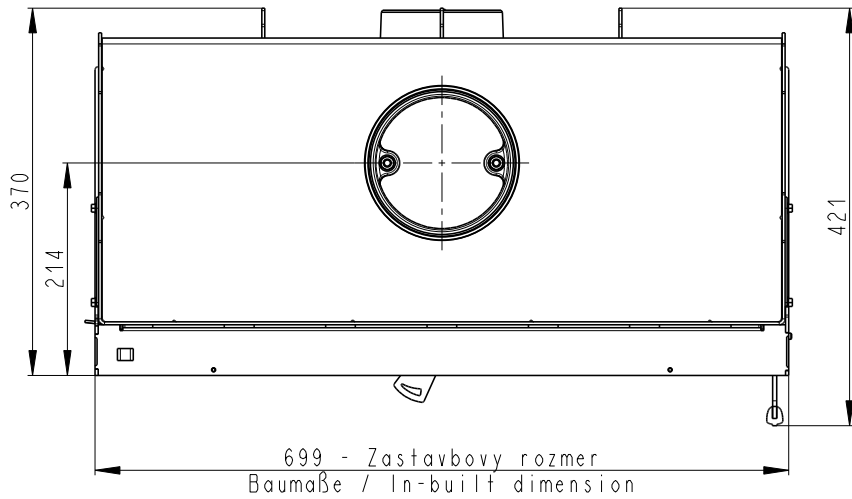
Heat 2g 70.44.13

133kg



Litínový odvod kouře  
 Cast iron spigot  
 Der gusseiserne Rauchabgang

Centralni privod vzduchu  
 Central air inlet  
 Zentralluftzufuhr



Primarni a sekundarni vzduch  
 Primärluft und Sekundärluft  
 Primary and secondary air