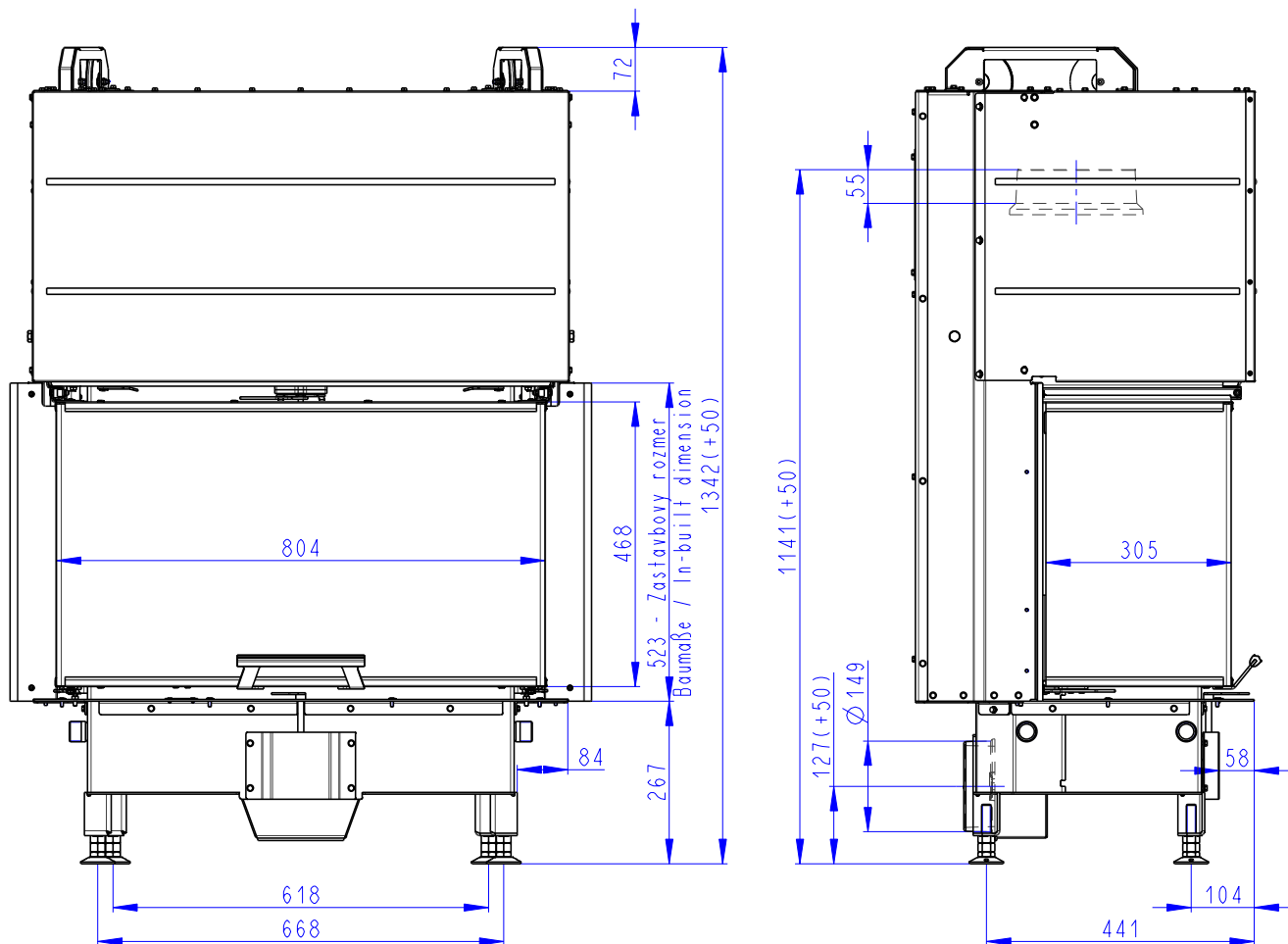


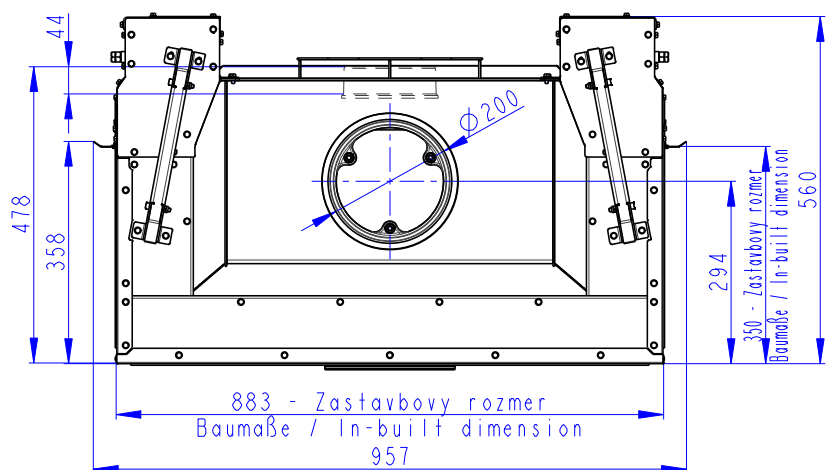
Rozměry v mm
 Maße in mm
 Dimensions in mm

Heat C 3g L 80.52.31.01(21)

245 kg

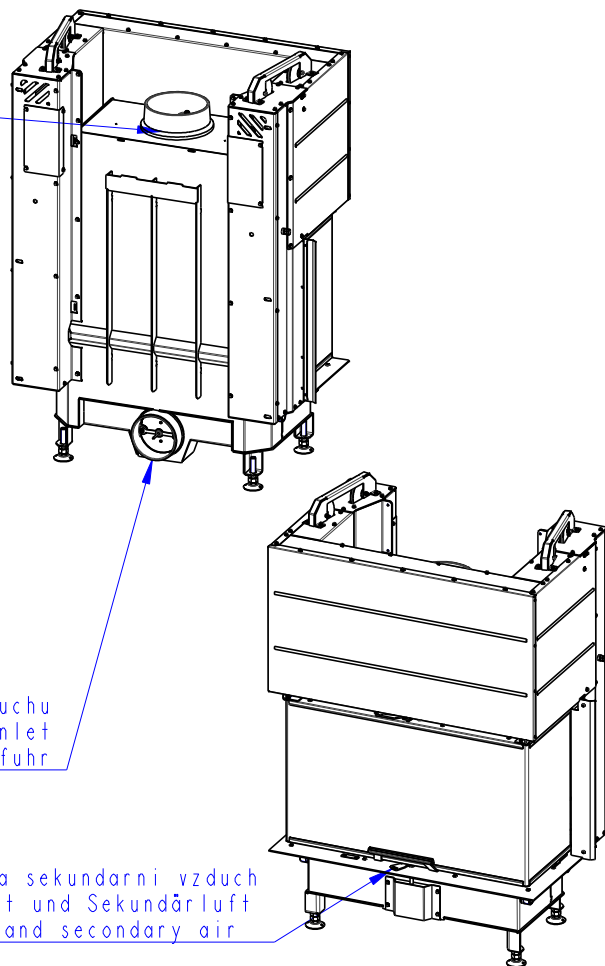


Litiny odvod kouře
 Cast iron spigot
 Der gusseiserne Rauchabgang



Centralni privod vzduchu
 Central air inlet
 Zentralluftzufuhr

Primarni a sekundarni vzduch
 Primärluft und Sekundärluft
 Primary and secondary air



Rozměry v mm
Maße in mm
Dimensions in mm

HC3LJ RAM15

19kg

